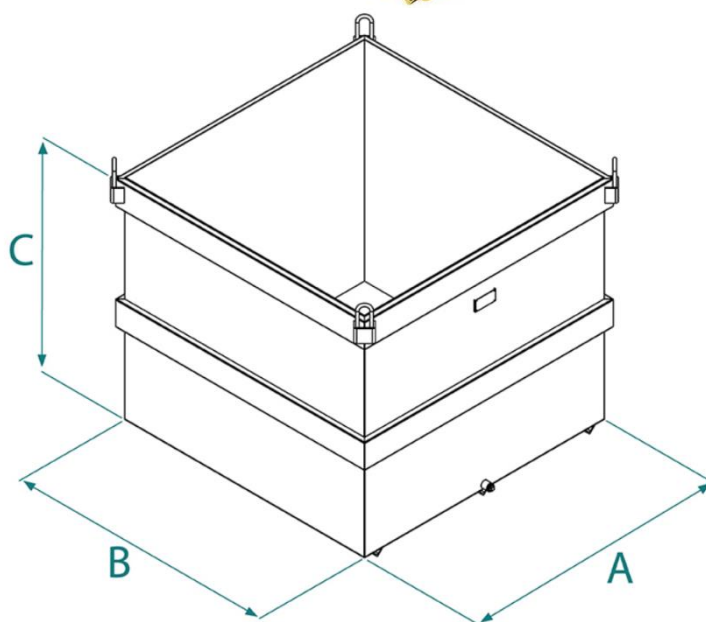


Transportbehälter CM

Technische Daten



Code	Beschreibung	Volumen (l)	Abmessungen (mm)			Max (kg)	Gewicht (kg)
			A	B	C		
CM-10	Transportbehälter	1960	1500	1500	1300	1960	320

- Für Transport mit Kran geeignet

