

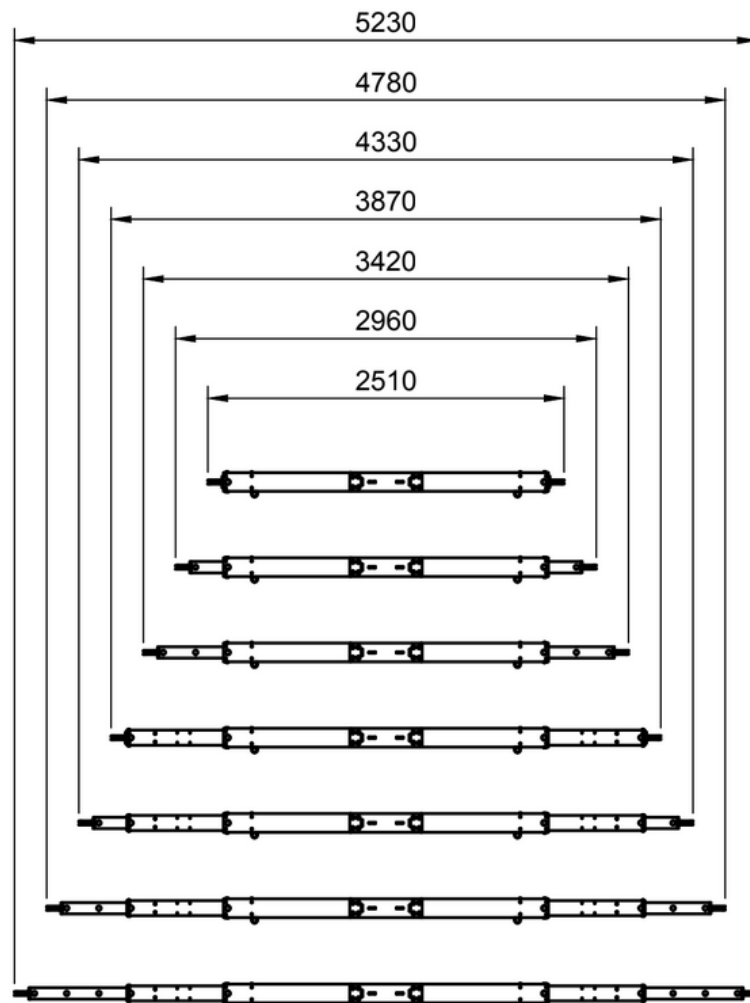
Aluminium Teleskoptraverse

Aluex STR9+

Technische Daten



Abmessungen

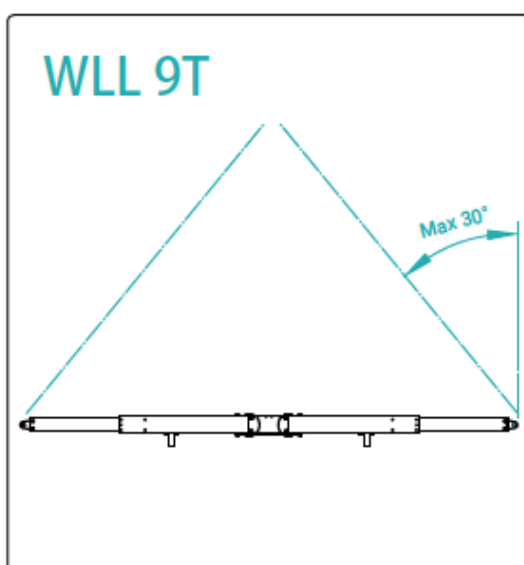


Aluminium Teleskoptraverse

Technische Daten

Code	Beschreibung	WLL (t)	Gewicht (kg)	Längen (mm)
Aluex STR9+	Alu Teleskoptraverse	9	72	2510 - 5230

Anschlagwinkel:



45° = 5 t max.

Optionales Zubehör:

- Schäkel
- Haken



Aluminium Teleskoptraverse

Technische Daten

Schäkel und Haken:

Durchmesser Verbindungsloch	Schäkel oben	Schäkel unten	Verbindungs- glied	Haken
26 mm	6,5T	6,5T	6,5T	6,7T

Empfohlenes Gehänge von Kranhaken zu Traverse:

Hebe- winkel	min. Strang - Länge (mm)	max. Strang- Länge (mm)	min. Gehänge- länge (mm)	max. Gehänge- länge (mm)	Trag- fähigkeit 0 – 45° (t)	Ketten- Nenn- dicke (mm)	Anzahl Stränge	Güte- klasse
30°	2510	5230	2600	5500	9,5	13	2	10

